

## TX60 系列工业机器人



汽车与设备制造

塑胶

喷涂

机加工

生命科学与制药

净室

食品

**RS**  
Scara / 4轴

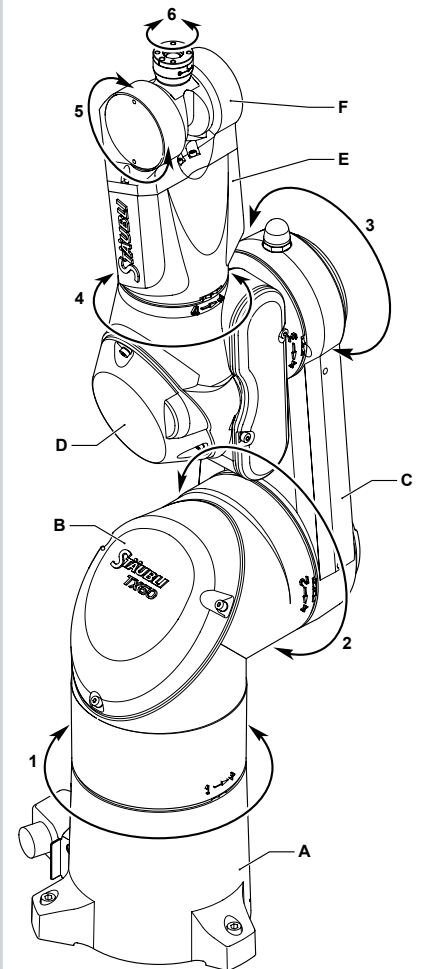
**TX**  
小型负载 / 6轴

**RX**  
中型负载 / 6轴

**RX**  
重型负载 / 6轴

型号		TX60	TX60L
参数			
最大负载 <sup>(1)</sup>		9 kg	5 kg
额定负载		3,5 kg	2 kg
工作行程 (轴1和轴6之间)		670 mm	920 mm
自由度		6	6
可重复精度根据标准 ISO 9283		± 0,02 mm	± 0,03 mm
运动范围	轴 1 (A)	± 180°	± 180°
	轴 2 (B)	± 127,5°	± 127,5°
	轴 3 (C)	± 142,5°	± 142,5°
	轴 4 (D)	± 270°	± 270°
	轴 5 (E)	+133,5°/-122,5°	+133,5°/-122,5°
	轴 6 (F)	± 270° <sup>(2)</sup>	± 270° <sup>(2)</sup>
工作行程	轴1和轴5之间的最大工作行程 (R. M)	600 mm	850 mm
	轴1和轴5之间的最大工作行程 (R. m1)	190 mm	209 mm
	轴2和轴5之间的最小工作行程 (R. m2)	189 mm	208 mm
	轴3和轴5之间的最小工作行程 (R. b)	310 mm	540 mm
最大速度	轴 1	435°/s	435°/s
	轴 2	410°/s	385°/s
	轴 3	540°/s	500°/s
	轴 4	995°/s	995°/s
	轴 5	1065°/s	1065°/s
	轴 6	1445°/s	1445°/s
负载重心处的最大速度		8 m/s	10,6 m/s
最大惯性	轴 5	0,325 kg.m <sup>2</sup>	0,125 kg.m <sup>2</sup>
	轴 6	0,1 kg.m <sup>2</sup>	0,032 kg.m <sup>2</sup>
重量		51,4 kg	52,5 kg
刹车		所有轴	
前臂连接	气动	2个二位五通单稳态电磁阀 前臂与底座一条直线连接	
	电动	1个19针母插座 (8对双绞, 包括2个屏蔽接点)	
洁净度符合标准 ISO 14644-1		5	
防护等级 (*手腕) 根据标准 NF EN 60529		IP65 (*67)	
史陶比尔CS8系列控制器		CS8C	
安装环境			
工作温度遵照标准 NF EN 60 204-1		+ 5°C 至 + 40°C	
湿度遵照标准 NF EN 60 204-1		30% 至 95%, 无结露	
安装方式		置地式/壁挂式/置顶式	
垂直电缆输出机型 <sup>(3)</sup>		•	•
加压机型 <sup>(4)</sup>		•	•
潮湿环境机型 <sup>(5)</sup>		•	•
客户定制机型			
净室CR - 洁净度4级 - 符合标准 ISO 14644-1		•	•
净室SCR - 洁净度2级 - 符合标准 ISO 14644-1		•	•
塑胶 - Euromap 12/67 界面		•	•

### 运动范围



(1) 特殊使用条件, 请联系我们。

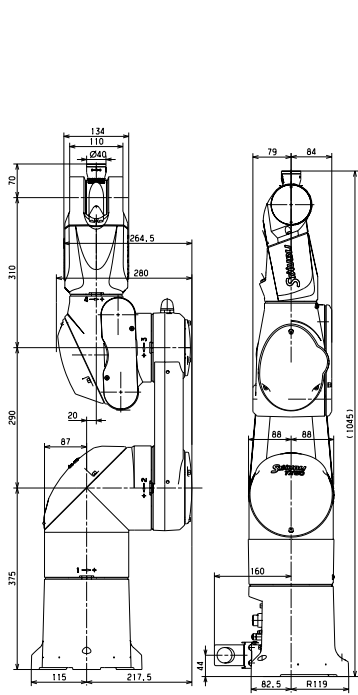
(2) 使用软件进行设置, 可达 ±18000°。

(3) 电缆连接位于机座下的机型: 旨在为机器人底座下的连接和在洁净和/或潮湿环境下的应用提供更强大的保护。出厂安装并需装备加压套件。

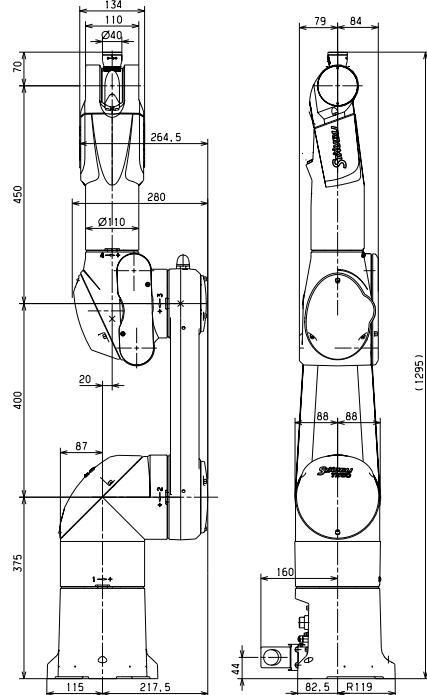
(4) 加压套件: 对于高粉尘含量或大量液体飞溅环境下的应用必须使用此套件。它用于给手臂加压。出厂安装并需装备加压套件。

(5) 潮湿环境机型: 专门为潮湿和氧化环境的使用而设计。每个手臂零件都经单独处理, 以加强抗氧化和抗腐蚀保护。出厂安装并需装备加压套件。

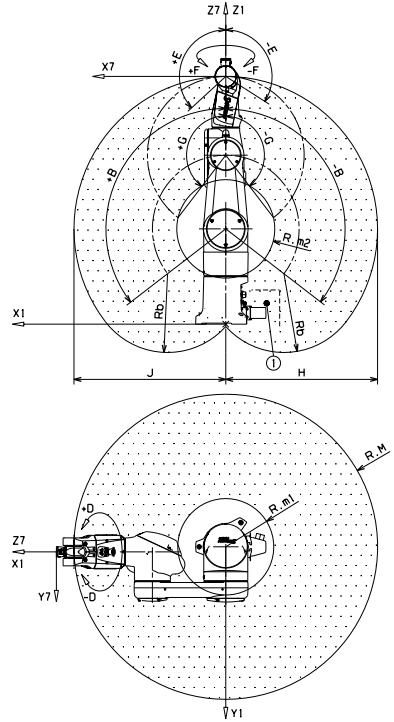
TX60 尺寸



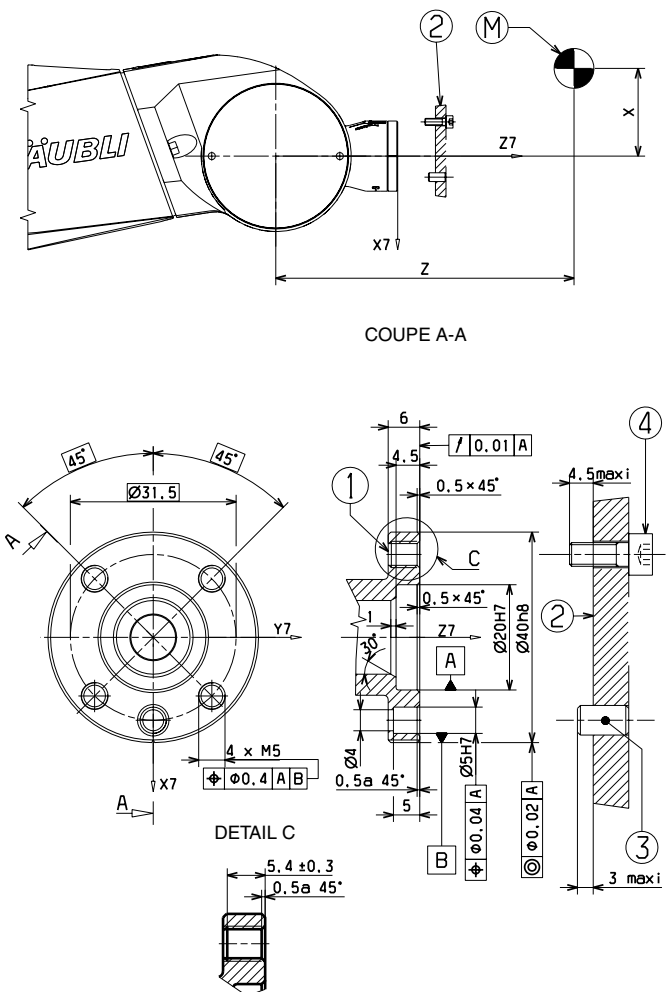
TX60L 尺寸



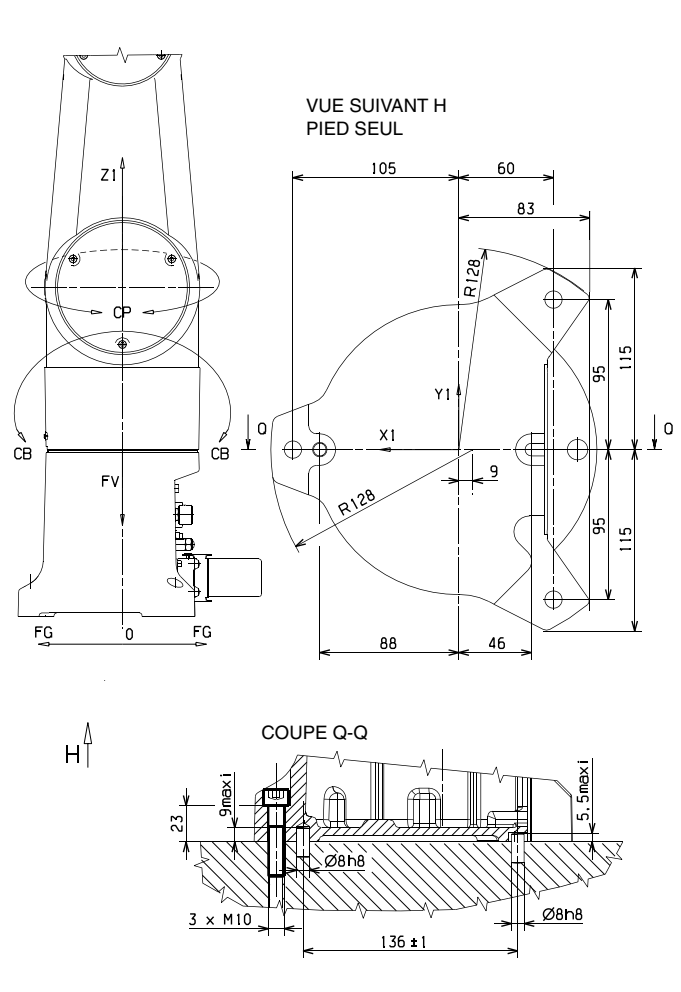
工作行程



手腕



安装 (不包括机座底部电缆连接机型)





## 产品优势

TX60 系列机器人的独特优势使其能适应任何环境，同时提供最佳的工艺品质，提高生产率。



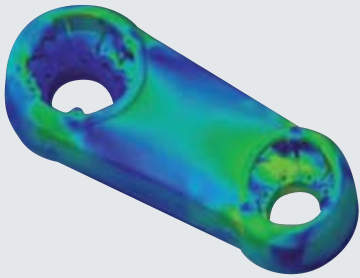
**手腕**  
IP67 防护等级，可靠性高，同时易于清除异物。



**史陶比尔专利齿轮减速系统**  
无可匹敌的精度，灵活性和速度，高刚性，维护简便。



**前臂连接**  
接近工具端的电气和气动接口，已经安装了用户接线。



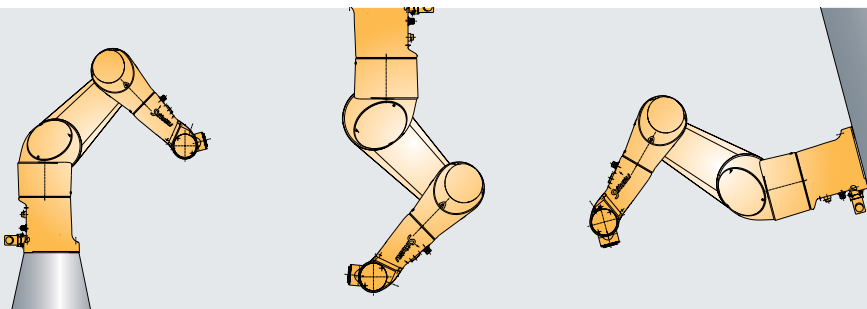
**结构坚固**  
动态性能更佳。



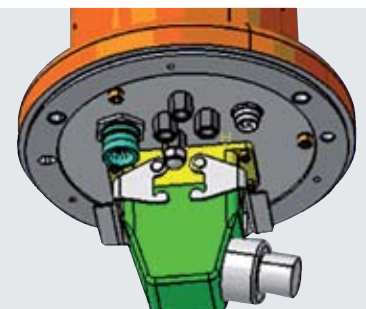
**封闭式结构**  
清洁简单，使用方便，适用于洁净或严苛的环境。



**手臂表面处理**  
表面采用光滑或磨砂处理，颜色可定制。



**多种安装方式**  
适应性强，灵活(置地式，置顶式，壁挂式)。



**电缆垂直出口机型**  
更好的电缆保护，适用于洁净环境。

[www.staubli.com/robotics](http://www.staubli.com/robotics)

Stäubli Faverges SCA Headquarters  
FR-74210 FAVERGES (Annecy)  
Tel.: +33 4 50 65 62 87  
Fax: +33 4 50 65 61 30  
robot.sales@staubli.com

[www.staubli.com.cn](http://www.staubli.com.cn)

史陶比尔(杭州)精密机械电子有限公司  
中国杭州经济技术开发区4号大街5号  
邮编 310018  
电话 +86 (0)571-86912161  
传真 +86 (0)571-86912577

# STÄUBLI